



## IPS-2042TX/IPS-2042FX 系列

工业级6口简易网管型以太网交换机

### 特性

- IPS-2042TX 提供 4 个 10/100Base-T(X)电口 PoE (P.S.E.) RJ45 和 2 个 10/100Base-T(X)电口, RJ45
- IPS-2042FX 提供 4 个 10/100Base-T(X)电口 PoE (P.S.E.) RJ45 和 2 个 10/100Base-FX 光口单模/多模 SC 接口
- 支持 IEEE802.3af 标准, 每个端口提供最大 25W
- 快速冗余环网: O-Ring (单一环网最多 250 台交换机, 自愈时间 <10ms)
- Open-Ring 开放式环网, 兼容其它品牌环网技术
- O-Chain 附加冗余环网, 兼容不同品牌、不同网络拓扑结构
- 支持 RSTP/STP(IEEE 802.1w/D)
- 多路冗余的快速恢复技术 (Fast recovery technology)
- 支持 SNMP v1/v2c/v3,http,telnet 管理方式
- 支持 LLDP 协议
- Syslog, Email, SNMP trap 事件报警机制
- IP-30 防护等级
- 导轨式/壁挂式安装方式



### 简介

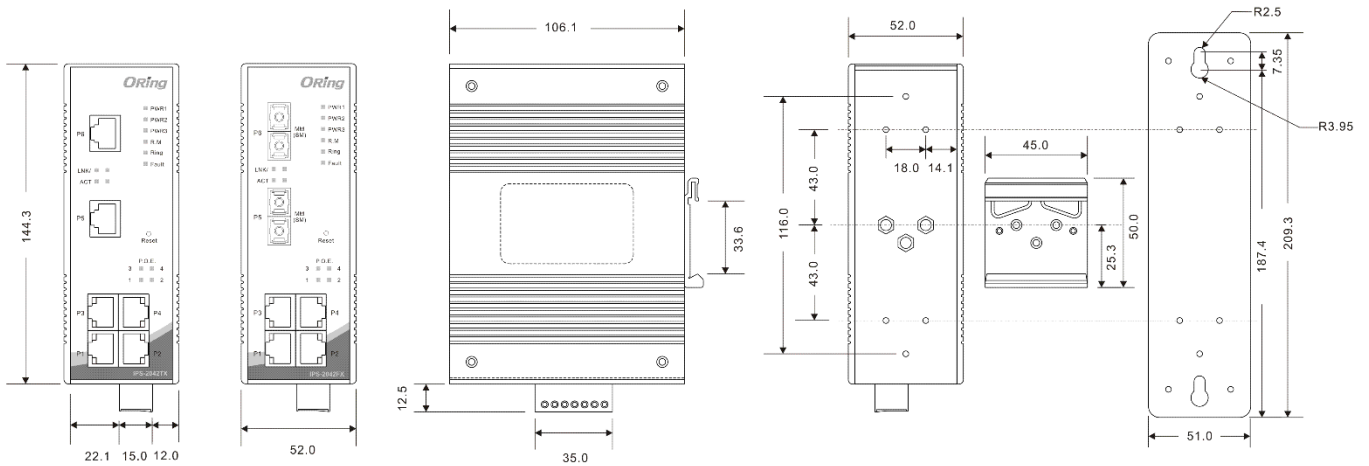
IPS-2042TX/IPS-2042FX工业级简易网管型PoE以太网交换机, 提供4个10/100Base-T(X) PoE (P.S.E.) 电口, RJ45和2个10/100Base-T(X)电口, RJ45或者2个100Base-FX光口, SC接口。符合IEEE802.3af标准, 每个端口提供最大25W输出。支持多种网络冗余协议 O-Ring (自愈时间<10ms @ 250台交换机)、Open-Ring、O-Chain和RSTP/STP(IEEE802.1w/D), 当网络故障时可以迅速地恢复, 保证重要应用的不间断通讯。此外, 支持-40 ~70°C宽温, 保证设备在恶劣环境下稳定运行。ORing还提供专业的Open-Vision网管软件, 对交换机进行集中管理和配置。因此, IPS-2042TX/2042FX是工业以太网通讯的理想选择。

## PoE 引脚定义

- 10/100Base-T(X)电口 PoE (P.S.E.) RJ-45

RJ-45 引脚定义	
引脚序号	描述
#1	TD+ PoE 电源输入 +
#2	TD- PoE 电源输入 +
#3	RD+ PoE 电源输入 -
#6	RD- PoE 电源输入 -

## 尺寸规格



Unit: mm

## 产品规格

交换机型号	IPS-2042TX	IPS-2042FX-MM-SC	IPS-2042FX-SS-SC
<b>物理端口</b>			
10/100 Base-T(X)电口 PoE (P.S.E.) RJ45 MDI/MDIX 自适应	4	4	4
10/100 Base-T(X)电口 RJ45 MDI/MDIX 自适应	2		
<b>光口特性</b>	光口数	-	2
	光口速率	-	100Base-FX
	光口模式	-	多模
	光纤直径 (μm)	-	62.5/125 μm 50/125 μm
	光口连接类型	-	SC
传输距离(Km)	-	2 Km	30 Km

	波长 (nm)	-	1310 nm	1310 nm
	光口最大输出功率 (dbm)	-	-14 dbm	-8 dbm
	光口最小输出功率 (dbm)	-	-23.5 dbm	-15 dbm
	光口最大输出功率 (饱和度)	-	0 dbm	0 dbm
	光口最小输出功率 (灵敏度)	-	-31 dbm	-34 dbm
	链路损耗(db)		7.5 db	19 db
<b>技术</b>				
以太网标准	IEEE 802.3 10Base-T IEEE 802.3u 100Base-TX 和 100BaseFX IEEE 802.3x Flow Control (流量控制) IEEE 802.1D STP (生成树协议) IEEE 802.1w RSTP (快速生成树协议) IEEE 802.1AB LLDP (链路层发现协议) IEEE 802.3af PoE 标准			
MAC 地址表大小	1024			
优先级队列	4			
处理方式	存储转发			
交换机特性	交换机背板带宽: 1.2Gbps VLAN: 基于端口方式			
安全特性	开启/关闭端口 通过 VLAN 网络隔离			
软件特性	STP/RSTP (IEEE 802.1D/w) O-Ring: 单一环网 250 个节点, 自愈时间<10ms DHCP 客户端 基于端口的 VLAN LLDP (链路层发现协议) 可监测端口状态, 统计流量信息和确保端口安全 SNMP v1/v2c/v3 和私有 MIB 库支持			
网络冗余	O-Ring, Open-Ring, O-Chain, Fast recovery, RSTP, STP			
<b>LED 指示灯</b>				
电源/PoE 指示灯	绿色: 电源 LED 指示灯 x 3, 绿色: PoE LED 指示灯 x 4			
Ring Master 指示灯 (R.M.)	绿色: 指示系统运行于 O-Ring Master 模式			
O-Ring 指示灯 (Ring)	绿色: 指示系统运行于 O-Ring 模式			
故障指示灯	橙色: 交换机异常			
10/100Base-T(X) RJ45 端口指示灯	绿色: 端口 Link/Act. 橙色: 端口 Link			
10/100Base-FX 指示灯	绿色: 端口 Link/Act. 橙色: 端口 Link			
<b>故障报警</b>				
继电器	继电器故障输出 1A@24VDC			
<b>电源</b>				
电源输入	48VDC 冗余电源 7-pin 接线端子, 48VDC 电源插孔			
电源功耗 (Typ.)	5 W	7 W	7 W	
过载保护	有			
反向保护	无			
<b>机械特性</b>				
防护等级	IP-30			
尺寸 (宽 x 深 x 高)	52(宽)x106.1(深)x144.3(高) mm			
重量 (g)	696 g	709 g	709 g	
<b>工作环境</b>				
存储温度	-40 ~ 85°C (-40 ~ 185°F)			

工作温度	-40 ~ 70°C (-40 ~ 158°F)		
工作湿度	5% ~ 95% 非凝露		
<b>认证标准</b>			
EMI	FCC Part 15, CISPR (EN55022) class A		
EMS	EN61000-4-2 (ESD), EN61000-4-3 (RS), EN61000-4-4 (EFT), EN61000-4-5 (Surge), EN61000-4-6 (CS), EN61000-4-8, EN61000-4-11		
冲击	IEC60068-2-27		
跌落	IEC60068-2-32		
震动	IEC60068-2-6		
安全	EN60950-1		
<b>质保</b>			
MTBF	304,333 小时	292,673 小时	292,673 小时
质保	5 年		

## 订购信息

IES-2 **AA** **B** **CC** - **DD** - **EE**

代码定义	10/100Base-T(X) P.S.E 电口数	附加端口数量	附加端口类型	光口类型	光口连接类型
选项	- 04: 4 个	- 0: 0 个 - 2: 2 个	- FX: 100Base-FX	- MM: 多模 - SS: 单模	- SC: SC 接口
可选型号	型号名称	描述			
	IPS-2042TX	工业级 6 口简易网管型以太网交换机, 4 个 10/100Base-T(X)P.S.E 电口, 2 个 10/100-T(X)电口, RJ45			
	IPS-2042FX-MM-SC	工业级 6 口简易网管型以太网交换机, 4 个 10/100Base-T(X)P.S.E 电口和 2 个 100Base-FX 光口, 多模, 2Km/1310nm, SC 接头			
	IPS-2042FX-SS-SC	工业级 6 口简易网管型以太网交换机, 4 个 10/100Base-T(X)P.S.E 电口和 2 个 100Base-FX 光口, 单模, 30Km/1310nm, SC 接头			

## 可选配件

- Open-Vision M500: 网络管理软件, 最大管理 500 个 IP 设备

## 包装清单

- IPS-2042TX/IPS-2042FX
- 快速安装手册
- 导轨安装套件
- 壁挂安装套件
- ORing 安装光盘