



# IMG-W6121+-4G-M12

工业级户外型 M2M 网关

## 特性

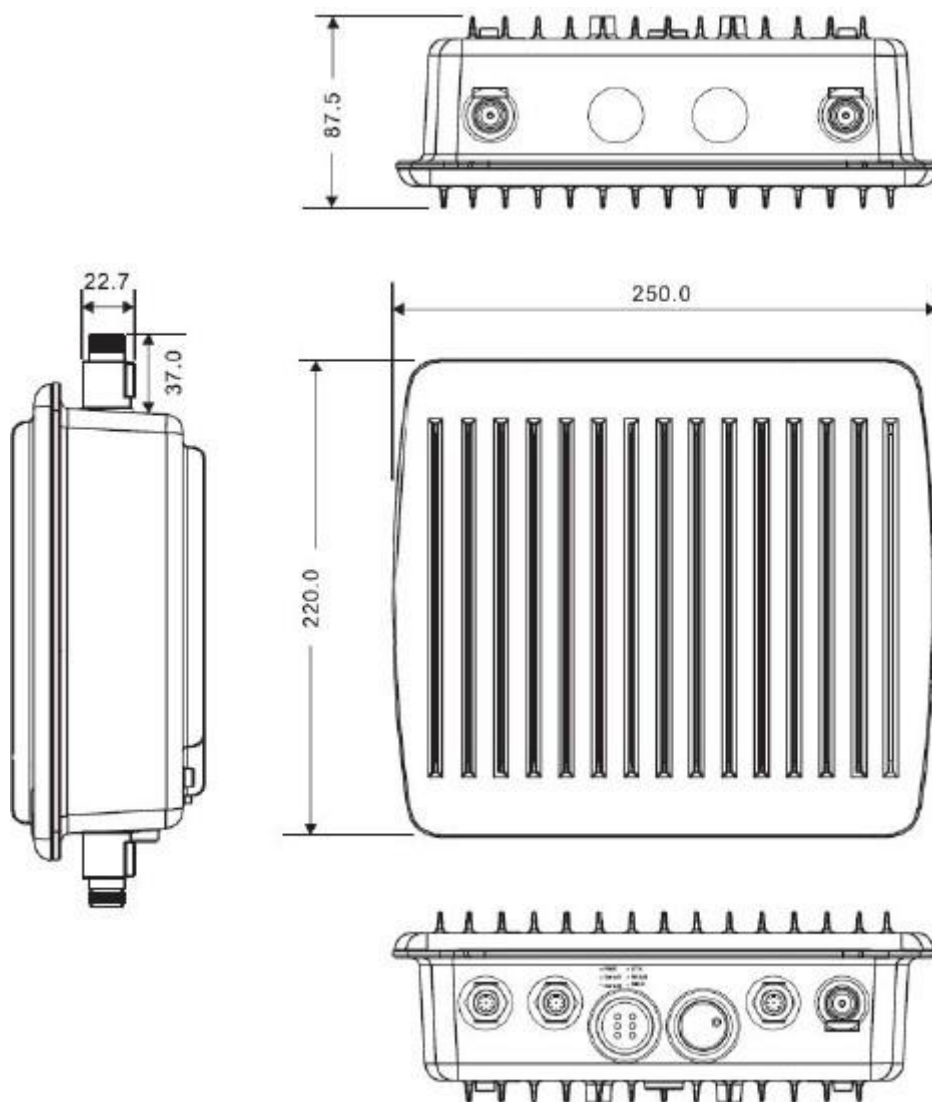
- PSK(TKIP, AES)/802.1X 认证
- 通过系统日志、email、SNMP Trap 输出故障报警
- 冗余多主机：
  - 5 台主机：Virtual COM、TCP Server、TCP Client、UDP
  - 4 个 IP 范围：UDP
- IP67 防护等级



## 简介

IMG-W6121+-4G-M12是一款M2M VPN网关，提供2个RS-232串口，1个10/100/1000Base-T(X)网口，支持IEEE 802.11 a/b/g/n无线网络。它可通过4G modem连接网络，以满足各种应用需求。IMG-W6121+-4G-M12支持IP67防护等级，支持PoE，可用于恶劣的户外环境。此外，IMG-W6121+-4G-M12可同时向5台主机传输数据。因此，IMG-W6121+-4G-M12是串口无线通讯应用的理想解决方案。

尺寸规格



Unit: mm

产品规格

M2M 网关型号	IMG-W6121+4G-M12
物理端口	
10/100/1000Base-T(X) M12 PoE 端口, 自动 MDI/MDIX	1 个 (8-pin M12 A-coding Female 连接头)
SIM 卡插槽	1
蜂窝网络	
蜂窝网络标准	GSM / GPRS / EGPRS / EDGE / WCDMA / HSDPA / LTE
频带	<b>America(US)</b> LTE: 700/1700/2100/ MHz UMTS/HSDPA/HSUPA/HSPA+/DC-HSPA+: 800/850/1900/2100 MHz

	GSM/GPRS/EDGE: 850/900/1800/1900 MHz <b>Europe(EU)</b> LTE: 800/900/1800/2100/2600 MHz UMTS/HSDPA/HSUPA/HSPA+/DC-HSPA+: 900/2100 MHz GSM/GPRS/EDGE: 900/1800/1900 MHz
天线连接类型	N-type Female
天线	GSM/DCS/UMT/LTE 4G 天线 x1
<b>WLAN</b>	
天线连接类型	N-type Female
天线	Wifi 天线 x2
无线电频率类型	DSSS, OFDM
调制	IEEE 802.11a : OFDM with BPSK, QPSK, QAM, 64QAM IEEE 802.11b: CCK, DQPSK, DBPSK IEEE 802.11g: OFDM with BPSK, QPSK, 16QAM, 64QAM IEEE 802.11n : BPSK, QPSK, 16-QAM, 64-QAM
频带	America / FCC : 2.412~2.462 GHz (11 通道) 5.180~5.240 GHz & 5.745~5.825 GHz (9 通道) Europe CE / ETSI : 2.412~2.472 GHz (13 通道) 5.180~5.240 GHz (4 通道)
传输速率	IEEE 802.11b: 1 / 2 / 5.5 / 11 Mbps IEEE 802.11a/g: 6 / 9 / 12 / 18 / 24 / 36 / 48 / 54 Mbps IEEE 801.11n: up to 300Mbps
传输功率	IEEE 802.11a: 12dBm ± 1.5dBm IEEE 802.11b: 17dBm ± 1.5dBm IEEE 802.11g: 15dBm ± 1.5dBm IEEE 802.11gn HT20: 13dBm ± 1.5dBm@150Mbps IEEE 802.11gn HT40: 12dBm ± 1.5dBm@300Mbps IEEE 802.11an HT20: 12dBm ± 1.5dBm@150Mbps IEEE 802.11an HT40: 12dBm ± 1.5dBm@300Mbps
接收灵敏度	IEEE 802.11a: -68dBm ± 2dBm@54Mbps IEEE 802.11b: -85dBm ± 2dBm@11Mbps IEEE 802.11g: -68dBm ± 2dBm@54Mbps IEEE 802.11gn HT20: -68dBm ± 2dBm@150Mbps IEEE 802.11gn HT40: -68dBm ± 2dBm@300Mbps IEEE 802.11an HT20: -68dBm ± 2dBm@150Mbps IEEE 802.11an HT40: -68dBm ± 2dBm@300Mbps
加密	WEP: 支持 64 位, 128 位密钥 WPA /WPA2: IEEE802.11i (WEP 和 AES 加密) WPA-PSK (支持 256 位密钥共享) TKIP 加密 支持 802.1x 认证
无线	禁用/启用 SSID 广播
<b>串口</b>	
连接器	2 个 (8-pin M12 A-coding)
工作模式	RS-232
串口波特率	110 bps ~ 115.2 Kbps
数据位	5, 6, 7, 8
校验位	odd, even, none, mark, space
停止位	1, 1.5, 2
串口信号	RS-232 : Tx, Rx, DCD, RTS, CTS, DSR, DTR, GND
<b>LED 指示灯</b>	
电源指示灯	绿灯亮: 电源开启, 运行正常
10/100/1000Base-T(X) M12 端口指示灯	绿色: Link/Act.
WLAN 指示灯	绿色: Link/Act.
<b>电源</b>	

电源输入	48 VDC @ PoE 端口, IEEE802.3af 标准
电源功耗	6.5W
过载保护	有
<b>机械特性</b>	
防护等级	IP67
尺寸(宽 x 深 x 高)	310 (宽) x 310 (深) x 87 (高) mm
重量 (g)	2653 g
<b>工作环境</b>	
存储温度	-40 ~ 85°C (-40 ~ 185°F)
工作温度	-20 ~ 70°C (-4 ~ 157°F)
工作湿度	5% ~ 95% 非凝露
<b>认证标准</b>	
EMI	FCC Part 15, CISPR (EN55022) class A
EMS	EN61000-4-2 (ESD), EN61000-4-3 (RS), EN61000-4-4 (EFT), EN61000-4-5 (Surge), EN61000-4-6 (CS), EN61000-4-8, EN61000-4-11
冲击	IEC60068-2-27
跌落	IEC60068-2-32
震动	IEC60068-2-6
质保	3 年

## 订购信息

IMG-W **A** **B** **C** **T** **EE**-M12

代码定义	WLAN	串口类型	串口数量	网口数量	蜂窝网络
选项	- 1: IEEE802.11 b/g - 2: IEEE802.11 a - 3: IEEE802.11 a/b/g - 4: 802.11 b/g/n - 5: 802.11 a/n - 6: 802.11 a/b/g/n	- 1: RS-232 - 2: RS-422/485 - 3: RS-232/422/485	- 2: 2 个	- 1: 1 个	- 4G: LTE
型号名称		描述			
可选型号	IMG-W6121+-4G-M12_US	工业级 M2M 网关, 4G 蜂窝网络, IEEE802.11a/b/g/n, 2 个 RS-232 串口, 1 个 10/100/1000Base-T(X) PoE 端口, IP67, US 频带			
	IMG-W6121+-4G-M12_EU	工业级 M2M 网关, 4G 蜂窝网络, IEEE802.11a/b/g/n, 2 个 RS-232 串口, 1 个 10/100/1000Base-T(X) PoE 端口, IP67, EU 频带			

## 包装清单

- IMG-W6121+-4G-M12
- 快速安装手册
- ORing 工具光盘
- 壁挂安装套件
- 2.4GHz/5GHz 天线
- 蜂窝网络天线