



## TINJ-101GT-M12 系列

工业级 1 口千兆高功率 PoE 供电器，EN50155

### 特性

- 1 个 10/100/1000Base-T(X)端口，用于数据和电源输出
- 符合 IEEE 802.3at/af 标准
- 自动过压保护和过载保护
- 上限可提供 30W 输出功率
- 12 ~ 57 VDC 电源输入
- M12 连接头
- IP-30 防护等级
- 导轨式/壁挂式安装方式



### 简介

ORing Transporter™ 系列网管型以太网交换机专为轨道交通应用而设计。TINJ-101GT-M12 系列 PoE 供电器不仅符合 EN50155 标准，还符合 IEEE 802.3at 标准，是一款能够提供高功率的 PoE 供电器。它提供 1 个 10/100/1000Base-T(X) PoE 端口，支持智能检测，只有当检测到连接的 PoE 设备有效时，才开始供电，这样可以保护接入的非 PoE 设备不受损坏。TINJ-101GT-M12 采用 M12 连接头，可以提供更可靠更坚固的连接，适用于振动频繁的车载应用。因此，TINJ-101GT-M12 可以完全兼容任何符合 IEEE 802.3at/af 标准的 PD 设备。

### 连接和引脚定义

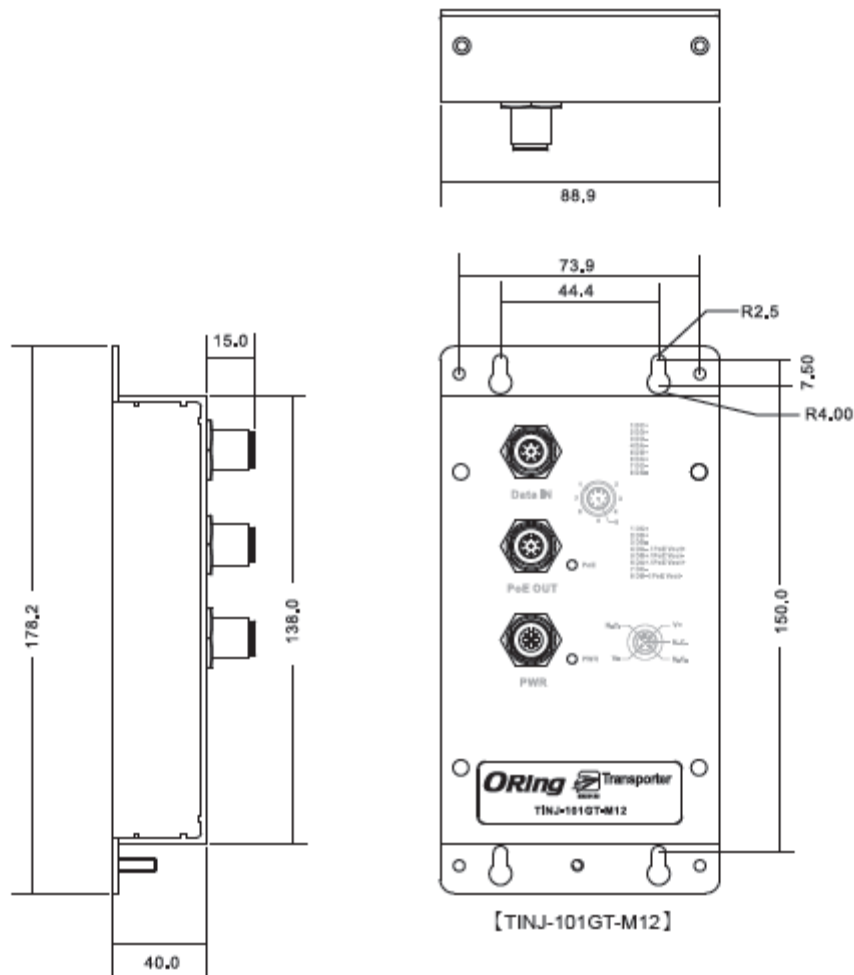
1000Base-T(X)

引脚序号	M12 输入（仅数据）		M12 输出（数据和电源）	
	信号	描述	信号	描述
1	BI_DC+	Data BI_DC+	BI_DC+	Data BI_DC+
2	BI_DD+	Data BI_DD+	BI_DD+	Data BI_DD+
3	BI_DD-	Data BI_DD-	BI_DD-	Data BI_DD-
4	BI_DA-	Data BI_DA-	BI_DA- (Vdc+)	Data BI_DA- and Feeding Power(+)
5	BI_DB+	Data BI_DB+	BI_DB+ (Vdc-)	Data BI_DB+ and Feeding Power(-)
6	BI_DA+	Data BI_DA+	BI_DA+ (Vdc+)	Data BI_DA+ and Feeding Power(+)
7	BI_DC-	Data BI_DC-	BI_DC-	Data BI_DC-
8	BI_DB-	Data BI_DB-	BI_DB- (Vdc-)	Data BI_DB- and Feeding Power(-)

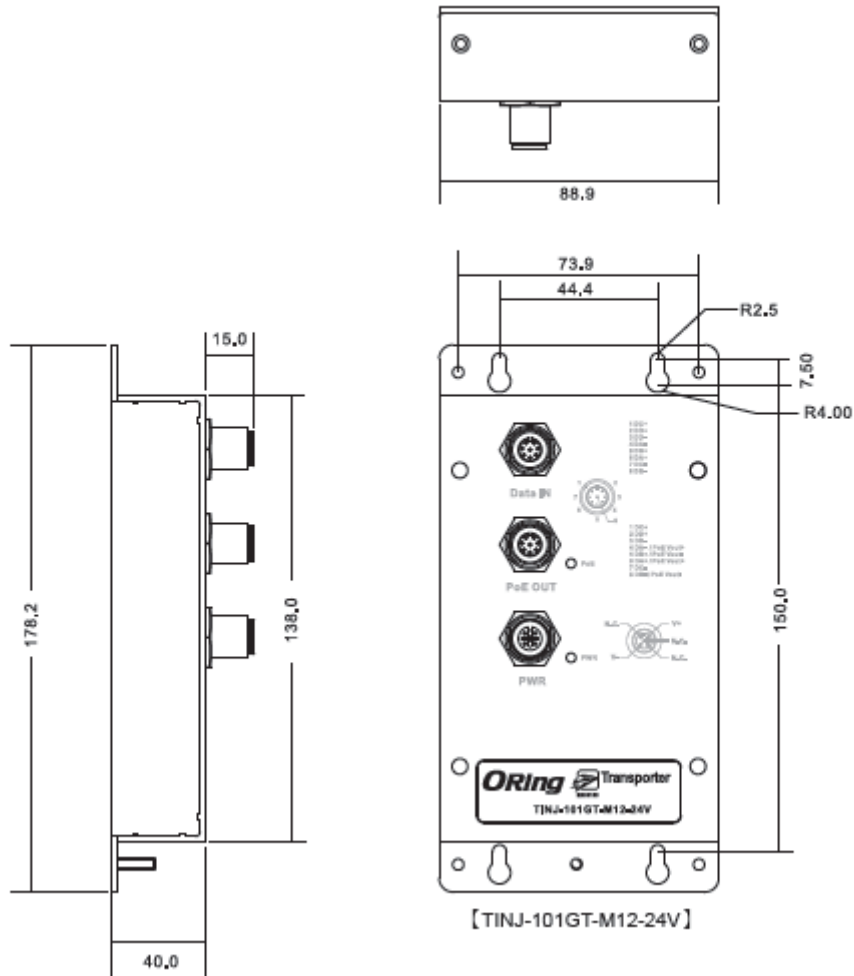
## 10/100Base-T(X)

引脚序号	M12 输入 (仅数据)		M12 输出 (数据和电源)	
	信号	描述	信号	描述
1	NC	未连接	NC	未连接
2	NC	未连接	NC	未连接
3	NC	未连接	NC	未连接
4	Rx-	数据接收	Rx- (Vdc+)	数据接收, 电源供电(+)
5	Tx+	数据传输	Tx+ (Vdc-)	数据传输, 电源供电(-)
6	Rx+	数据接收	Rx+ (Vdc+)	数据接收, 电源供电(+)
7	NC	未连接	NC	未连接
8	Tx-	数据传输	Tx- (Vdc-)	数据传输, 电源供电(-)

## 尺寸规格



Unit: mm



Unit: mm

## 产品规格

PoE 供电型号	TINJ-101GT-M12	TINJ-101GT-M12-24V
<b>物理端口</b>		
10/100/1000 Base-T(X)P.S.E. M12 端口, MDI/MDIX 自适应	1 x M12 连接头 (8-pin M12 A-coding)	
10/100/1000 Base-T(X) M12 端口, MDI/MDIX 自适应	1 x M12 连接头 (8-pin M12 A-coding)	
<b>工作电压</b>		
输入电压	50 ~ 57 VDC, 4-pin M12 A-coding	12 ~ 57 VDC, 4-pin M12 A-coding
输出功率	50V / 600mA, 上限30W	
<b>LED 指示灯</b>		
电源指示灯	电源/Ready: LED x 1	
PoE 指示灯	PoE: LED x 1 蓝色点亮: PoE 设备已连接 蓝色闪烁: 侦测到 PoE 设备 蓝色熄灭: 侦测无 PoE 设备	

<b>保护</b>		
短路保护	有	
过载保护	有	
<b>机械特性</b>		
防护等级	IP-40	
尺寸(宽 x 深 x 高)	88.9 (W) x 40 (D) x 178.2 (H)mm	
重量 (g)	385g	446g
<b>工作环境</b>		
存储温度	-40 ~ 80°C (-40 ~ 176°F)	
工作温度	-25 ~ 75°C (-13 ~ 167°F)	
工作湿度	5% ~ 95% 非凝露	
<b>认证标准</b>		
EMI	FCC Part 15, CISPR (EN55022) class A EN50155 (EN50121-3-2, EN55011, EN50121-4)	
EMS	EN61000-4-2 (ESD), EN61000-4-3 (RS), EN61000-4-4 (EFT), EN61000-4-5 (Surge), EN61000-4-6 (CS), EN61000-4-8, EN61000-4-11	
冲击	IEC60068-2-27	
跌落	IEC60068-2-31	
震动	IEC60068-2-6	
质保	5 年	

## 订购信息

### TINJ-101GT-M12

可选型号	型号名称	描述
	TINJ-101GT-M12	工业级 1 口千兆高功率 PoE 供电单元, EN50155, M12 接头
	TINJ-101GT-M12-24V	工业级 1 口千兆高功率 PoE 供电单元, EN50155, M12 接头, 12~50VDC 电源输入

## 可选配件

- M12 线缆

## 包装清单

- TINJ-101GT-M12
- 用户操作指南