



ORIO-G30218

工业级无线远程 I/O

特性

- 2 个 RS-232/422/485 串口
- 支持 NB-IOT/CAT M1/CAT 1/ZigBee/LoRa（根据不同型号）
- 4 个 DI (Dry/Wet)/4 个 DO (Sink)
- 提供数据日志
- 支持 Modbus 协议
- 支持 MQTT/COAP 协议
- 可通过 USB 虚拟端口配置
- -20 ~ 70°C工作温度

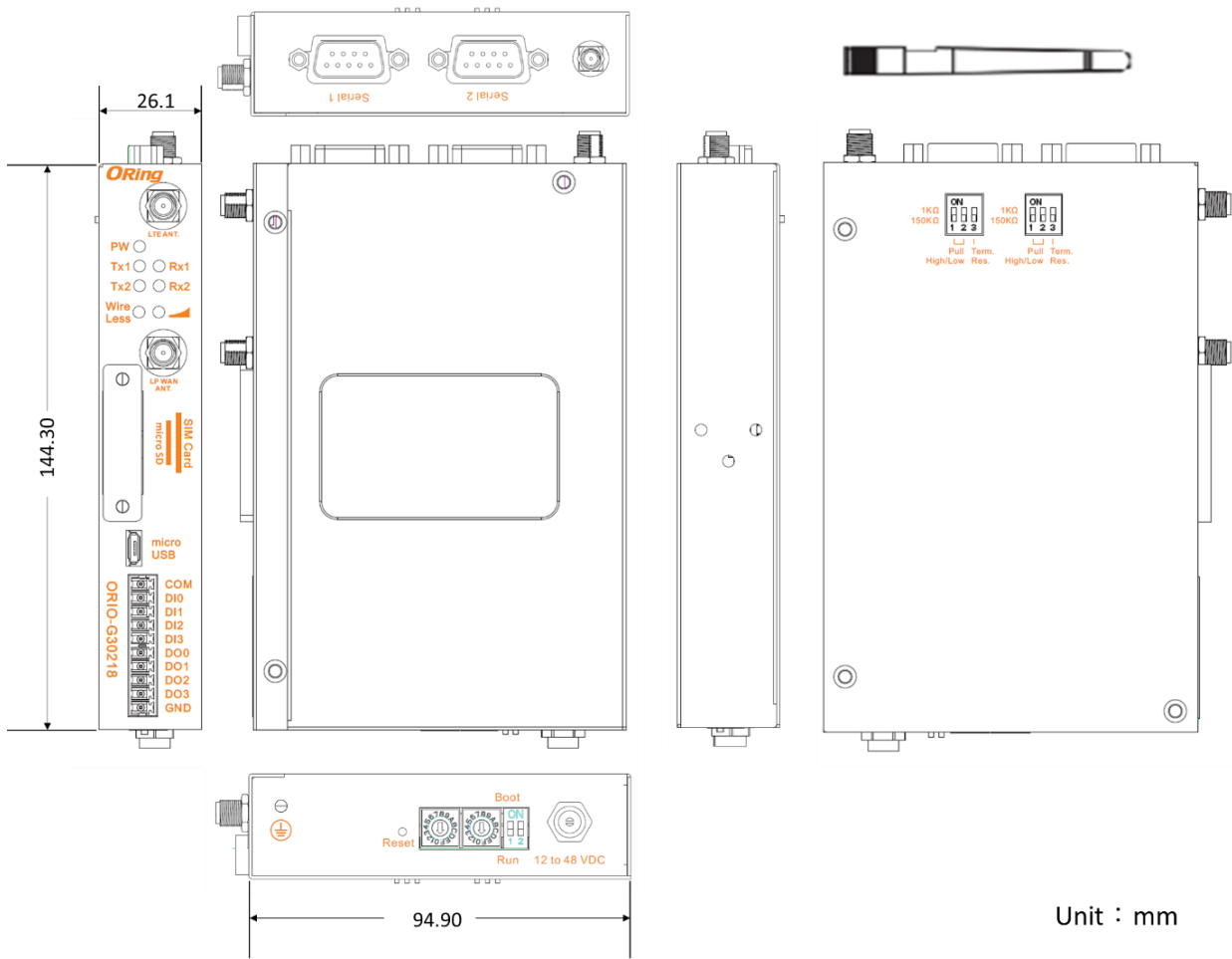


简介

ORing ORIO系列IoT网关提供高带宽数据采集和多种无线通讯方式,轻松实现设备的云端应用。ORIO-G30218最多同时支持2种无线模式,实现冗余LPWAN或不同无线模式的切换。ORIO-G30218可以用做MQTT/Modbus网关,支持多种主流通讯无线协议,如NB-IOT/CAT M1/CAT 1/ZigBee/LoRa等,帮助设备和数据更轻松地连接到云端。

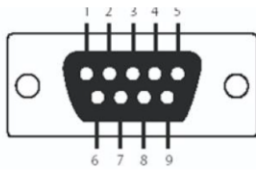
ORing ORIO-G30218系列提供2个RS-232/422/285串口,4个DI和4个DO。此外,可通过USB虚拟COM端口进行配置和固件更新。

尺寸规格



Unit : mm

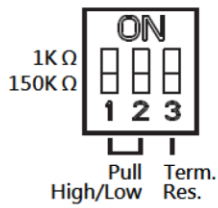
接口定义



DB9 connector

| Pin # | RS-232 | RS-422 | RS-485 (4 wire) | RS-485 (2 wire) |
|-------|--------|--------|----------------------|----------------------|
| 1 | DCD | TX- | TX- | |
| 2 | RXD | TX+ | TX+ | |
| 3 | TXD | RX+ | RX+ | DATA+ |
| 4 | DTR | RX- | RX- | DATA- |
| 5 | GND | | | |
| 6 | DSR | | | |
| 7 | RTS | | | |
| 8 | CTS | | | |

DIP Switch



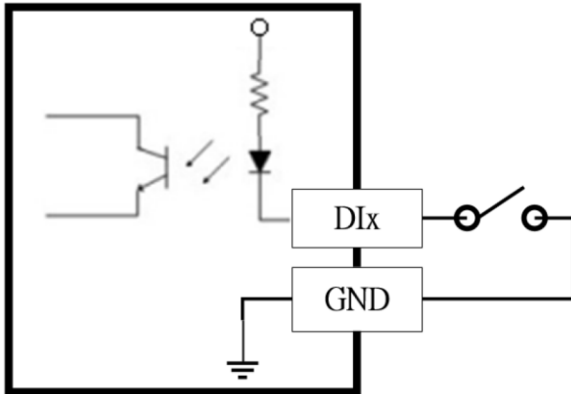
| SW No. | Description |
|--------|--------------------------------------|
| # 1 | 150K / 1K Ohm Pull High/Low Resistor |
| # 2 | |
| # 3 | Enable / Disable Terminal Resistor |



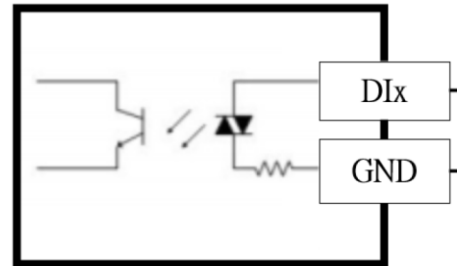
| SW No. | Description |
|--------|------------------------------------|
| # 1 | Boot: Boot mode / Run: Normal mode |
| # 2 | Reserved |

Digital Input

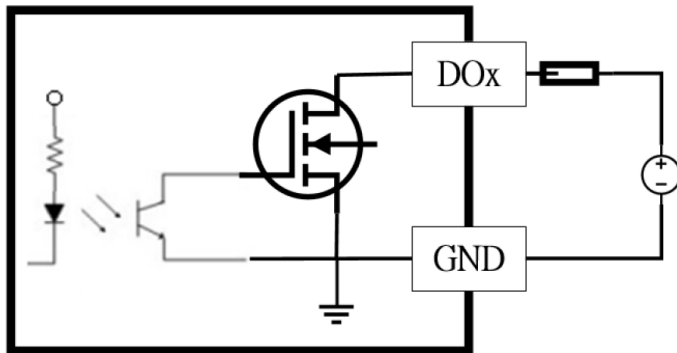
Dry Contact



Wet Contact



Digital Output



产品规格

| IoT 网关型号 | ORIO-G30218 系列 |
|---------------|--|
| 外形规格 | |
| 尺寸(宽 x 深 x 高) | 144.3 x 94.9 x 26.1 mm |
| 重量 | 380g |
| SIM 卡尺寸 | Mini-SIM (2FF) |
| 无线 | |
| NB-IOT | Frequency Band: B1/B2/B3/B4/B5/B8/B12/B13/B20/B28 |
| | AT Command: 3GPP Rel-13 and enhanced AT commands |
| CAT M1 | Frequency Band: B1/B2/B3/B4/B5/B8/B12/B13/B20/B28 |

| | |
|---------------------------|---|
| | AT Command: 3GPP TS27.007, 27.005 and other enhanced AT Commands |
| LoRa | Frequency : 868MHz / 916MHz |
| | Security: 128-bit AES encryption algorithms |
| 串口 | |
| 连接头 | DB9 |
| 端口数量 | 2 个 |
| 操作模式 | RS-232/422/485 |
| 波特率 | 上限到 921.6Kbps |
| 数据位 | 5, 6, 7, 8, |
| 校验位 | None, Even, Odd |
| 停止位 | 1, 1.5, 2 |
| RS-232 | TxD, RxD, DCD, DTR, DSR, RTC, CTS, GND |
| RS-422 | Tx-, Tx+, Rx+, Rx- |
| RS-485 | 4 wire: Tx-, Tx+, Rx+, Rx- |
| | 2 wire: Data-, Data+ |
| DI 输入 | |
| 连接头 | 接线端子 |
| 端口数量 | 4 个 |
| I/O 类型 | DI 或事件计数器 |
| 传感器类型 | Wet Contact (NPN or PNP), Dry Contact |
| Dry Contact | • On: short to GND |
| | • Off: open |
| Wet Contact (DI to COM) | • On: 10 ~ 30 VDC |
| | • Off: 0 ~3 VDC |
| 计数频率 | 20 Hz |
| 数字滤波时间间隔 | 软件配置 |
| 隔离保护 | 3K VDC 或 2K Vrms |
| DO 输出 | |
| 连接头 | 接线端子 |
| 端口数量 | 4 个 |
| I/O 类型 | DO 或脉冲输出 |
| 传感器类型 | Sink |
| 过压保护 | 60 VDC |
| 过流保护 | 2.6 A |
| 过温关闭 | 175° C (typical), 150° C (min.) |
| 电流等级 | 200 mA per channel |
| 隔离保护 | 3K VDC 或 2KVrms |
| LED 指示灯 | |
| PW (电源指示灯) | 绿色: 通电 |
| | 关闭: 电源关闭 |
| Tx1, Tx2 (Serial TX 指示灯) | 绿色: 串口正在传输数据 (TX) |
| | 关闭: 串口停止传输数据 (TX) |
| Rx1, Rx2, (Serial RX 指示灯) | 橙色: 串口正在接收数据 (RX) |

| | |
|----------------|---|
| | 关闭: 串口停止接收数据 (RX) |
| 无线 (无线信号指示灯) | 绿色: 无线正在传输/接收数据 |
| | 关闭: 无线停止传输/接收数据 |
| 无线信号强度 LED 指示灯 | 绿色: 无线信号强度 $\geq 75\%$ |
| | 橙色: 无线信号强度 50 ~ 75 % |
| | 橙色闪烁: 无线信号强度 25 ~ 50 % |
| | 关闭: 无线信号强度 $< 25\%$ |
| 电源功耗 | |
| 输入电压 | 12 ~ 48VDC |
| 功耗 | 12V/1.44W; 24V/1.68W; 48V/2.16W |
| 扩展 | |
| SD 卡扩展插槽 | Micro SD 卡 |
| 安规认证 | |
| EMC | EN 55032/24 |
| EMI | CISPR 22, FCC Part 15B Class B |
| EMS | IEC 61000-4-2 ESD: Contact: 4 kV; Air: 8 kV |
| | IEC 61000-4-3 RS: 80 MHz to 1 GHz: 3 V/m |
| | IEC 61000-4-4 EFT: Power 1 kV; Signal 0.5 kV |
| | IEC 61000-4-5 Surge Power: 1 kV; |
| | IEC 61000-4-6 CS: 150 kHz to 80 MHz: 3 V/m; Signal: 3 V/m |
| 工作环境 | |
| 存储温度 | -40 ~ 85°C (-40 ~ 185°F) |
| 工作温度 | -20 ~ 70°C (-4 ~ 158°F) |
| 工作湿度 | 5% ~ 95% 无凝露 |
| 质保 | |
| 质保 | 5 年 |

订购信息

| | 型号名称 | 描述 |
|------|-----------------|--|
| 可选型号 | ORIO-G30218-NB* | 远程 I/O, NB-IoT, 2 个 RS-232/422/485, 4 个 DI, 4 个 DO |
| | ORIO-G30218-LR* | 远程 I/O, LoRa, 2 个 RS-232/422/485, 4 个 DI, 4 个 DO |
| | ORIO-G30218-LW* | 远程 I/O, LoRaWAN, 2 个 RS-232/422/485, 4 个 DI, 4 个 DO |
| | ORIO-G30218-NL* | 远程 I/O, NB-IoT, LoRa, 2 个 RS-232/422/485, 4 个 DI, 4 个 DO |

| *: RF Band | |
|------------|----------------|
| NB-IoT | |
| AS | Band 1、3、5、8 |
| EU | Band 3、8、20、28 |
| NA | Band 2、4、12、13 |
| LoRa | |
| 01 | 920 |
| 02 | 868 |
| 03 | 470 |
| TW | TW |
| US | US |

包装清单

- ORIO-G30218
- 快速安装指南
- USB 转 Micro USB 线缆
- 用户使用手册

可选配件

| 配件类型 | 型号 | 描述 |
|-----------|---------------------------|--|
| 电源适配器 | OR-1215-18W-PLUG-EU | EU 接头, AC100~240V, 50~60HZ, 12V, 105A, |
| | OR-1215-18W-PLUG-EU-SCREW | EU 接头, AC100~240V, 50~60HZ, 12V, 105A |
| | OR-1215-18W-PLUG-US | US 接头, AC100~240V, 50~60HZ, 12V, 105A |
| | OR-1215-18W-PLUG-US-SCREW | US 接头, AC100~240V, 50~60HZ, 12V, 105A |
| DB9 转接线端子 | DB9-TB5-01 | DB9 to 5-Pin Terminal Block Connector (Pin3: D+, Pin4: D-) |