



IMC-P111FX/IMC-P111P 系列

工业级 1 口光电转换器, IEC 61850-3



特性

- 符合 IEC 61850-3 和 IEEE 1613 标准, 适用于电力行业
- 符合 EN50155 标准, 适用于轨道交通行业
- 1 口 10/100Base-T(X)自适应, 自动 MDI/MDI-X
- 以太网转光纤或以太网转 SFP
- LFP (链路故障传递) 功能
- 全双工/半双工
- 存储转发
- 网络故障, 继电器输出报警
- 通过 DIP 拨码开关进行设置
- IP30 防护等级
- 导轨式和壁挂式安装



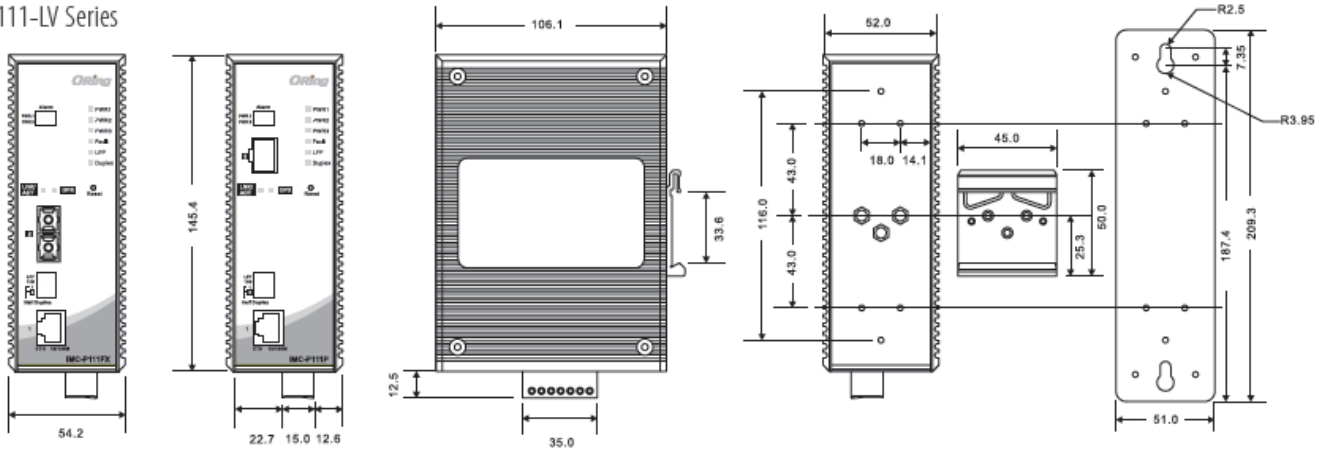
简介

IMC-P111系列是一款经济型的光电转换器, 支持10/100Base-T(X) 电口和100Base-FX光口之间转换, 通过光纤延长通讯距离, 有效地节约了成本。符合IEC 61850-3和IEEE 1613、EN50155标准, 可适用于轨道交通和电力行业。IMC-P111支持MDI/MDI-X自适应, 不必使用交叉线缆。此外, 支持-40~85°C宽温和宽电压输入, 适用于恶劣的工业环境。

IMC-P111支持LFP (链路故障传递) 功能。用户可以方便的通过拨码开关开启LFP功能, 当设备检测到一条链路出现中断, 会自动断开另一条链路, 告知应用软件应用故障, 停止发送数据。因此, IMC-P111系列是可靠的光电转换器, 满足轨道交通和电力行业的应用需求。

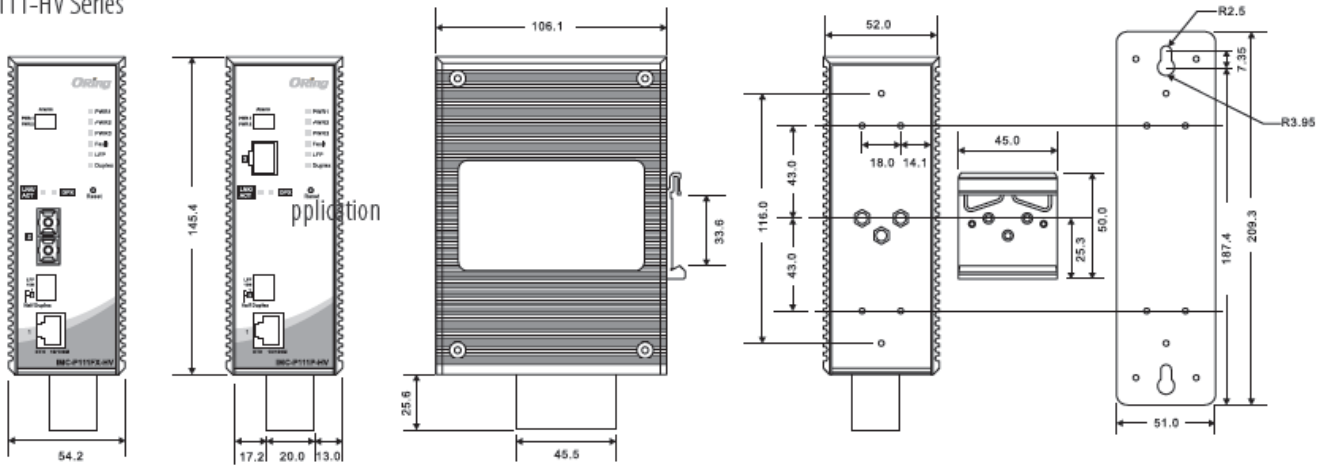
尺寸规格

IMC-P111-LV Series



Unit: mm

IMC-P111-HV Series



Unit: mm

产品规格

光电转换器型号		IMC-P111FX-MM	IMC-P111FX-SS	IMC-P111P
物理端口				
10/100Base-T(X) 端口		1	1	1
光纤	光口数	1	1	-
	光口类型	100Base-FX	100Base-FX	-
	光口模式	多模	单模	-
	光纤直径(μm)	62.5/125 μm 50/125 μm	9/125 μm	-
	光纤接口类型	SC	SC	-
	传输距离(Km)	2km	30km	-
	波长(nm)	1310 nm	1310 nm	-
	光输出功率.上限 (dbm)	-14 dbm	-8 dbm	-
	光输出功率.下限 (dbm)	-23.5 dbm	-15 dbm	-
光输入功率.上限(饱和度)	0 dbm	0 dbm	-	

	光输入功率.下限(灵敏度)	-31 dbm	-34 dbm	-
	链路损耗(db)	7.5 db	19 db	-
100Base-FX SFP 端口		-	-	1
技术				
以太网标准	IEEE 802.3 10Base-T IEEE 802.3u 100Base-T(X)/100Base-FX IEEE 802.3x 流控			
处理方式	存储转发			
DIP 拨码开关	拨码开关 1: LFP 模式 (ON: 开启; OFF: 关闭) 拨码开关 2: 以太网速率 (ON: 10Mbps; OFF: 10/100Mbps 自适应) 拨码开关 3: 全/半双工 (ON: 半双工; OFF: 全/半双工自动协商) 拨码开关 4: 光纤全/半双工 (ON: 半双工; OFF: 全双工)			
报警 DIP 开关				
DIP 开关 1	电源 1 故障报警: ON: 开启; OFF: 关闭			
DIP 开关 2	电源 2 故障报警: ON: 开启; OFF: 关闭			
LED 指示灯				
电源指示灯	绿色: 电源 LED x 3 (ON: 电源输入; OFF: 电源输入中断)			
10/100Base-T(X) RJ45 端口指示灯	绿色: 端口 Link/Act (ON: 连接; 闪烁: 工作; OFF: 中断) 橙色: 端口双工模式 (ON: 全双工; OFF: 半双工)			
100ase-FX SFP 端口指示灯	绿色: 端口 Link/Act (ON: 连接; 闪烁: 工作; OFF: 中断) 橙色: 端口光纤双工模式 (ON: 全双工; OFF: 半双工)			
LFP 状态指示灯	橙色 (ON: LFP 功能故障; OFF: LFP 功能关闭)			
故障指示灯	橙色: 系统故障			
双工指示灯	绿色: 端口双工指示灯 (ON: 全双工; OFF: 半双工)			
电源				
LV 输入电压	3 路直流电源输入: 两路 12~48VDC 电源输入, 7-pin 接线端子 1 路 12~45VDC 电源输入, 电源插孔			
HV 输入电压	两路 100~240VAC 电源输入, 8-pin 接线端子			
电源功耗	LV 型号: 12W HV 型号: 4.8W @ 100VAC 5.8W @ 240VAC	LV 型号: 12W HV 型号: 4.8W @ 100VAC 5.8W @ 240VAC	LV 型号: 12W HV 型号: 4.8W @ 100VAC 5.8W @ 240VAC	LV 型号: 12W HV 型号: 4.8W @ 100VAC 5.8W @ 240VAC
过载保护	有			
反向保护	有 (接线端子)			
机械特性				
防护等级	IP30			
尺寸(宽 x 深 x 高)	52 (宽) x 106.1 (深) x 144.3 (高) mm			
重量 (g)	LV 型号: 660 g HV 型号: 802 g	LV 型号: 660 g HV 型号: 802 g	LV 型号: 650 g HV 型号: 792 g	
工作环境				
存储温度	-40 ~ 85°C (-40 ~ 185°F)			
工作温度	-40 ~ 85°C (-40 ~ 185°F)			
工作湿度	5% ~ 95% 非凝露			
认证标准				
电力	IEC 61850-3, IEEE 1613			
EMI	FCC Part 15, CISPR (EN55022) class A EN50155 (EN50121-3-2, EN55011, EN50121-4)			
EMS	EN61000-4-2 (ESD), EN61000-4-3 (RS), EN61000-4-4 (EFT), EN61000-4-5 (Surge), EN61000-4-6 (CS), EN61000-4-8, EN61000-4-11			
冲击	IEC60068-2-27			
跌落	IEC60068-2-32			
震动	IEC60068-2-6			

质保

5 年

订购信息

IMC-P1A B CC-DD-EE

代码定义	10/100Base-T(X) 端口数	100Base-FX 光纤端口	光口类型	光口模式	光口连接类型
选项	- 1: 1 个	- 1: 1 个	- FX: 100Base-FX - P: 100Base-FX SFP	- MM: 多模 - SS: 单模	SC: SC 连接头
	型号名称		描述		
可选型号	IMC-P111FX-MM-SC-LV		工业级 IEC 61850-3 光电转换器, 1 个 10/100Base-T(X)转 1 个 100Base-FX, 多模, 2Km/1310nm, SC 连接头, 低电压输入		
	IMC-P111FX-SS-SC -LV		工业级 IEC 61850-3 光电转换器, 1 个 10/100Base-T(X)转 1 个 100Base-FX, 单模, 30Km/1310nm,, SC 连接头, 低电压输入		
	IMC-P111FX-MM-SC -HV_US		工业级 IEC 61850-3, 1 个 10/100Base-T(X)转 1 个 100Base-FX, 多模, 2Km/1310nm, SC 连接头, 高电压输入, 美式电源插座		
	IMC-P111FX-SS-SC -HV_US		工业级 IEC 61850-3 光电转换器, 1 个 10/100Base-T(X)转 1 个 100Base-FX, 单模, 30Km/1310nm,, SC 连接头, 高电压输入, 美式电源插座		
	IMC-P111FX-MM-SC-HV_UK		工业级 IEC 61850-3 光电转换器, 1 个 10/100Base-T(X)转 1 个 100Base-FX, 多模, 2Km/1310nm, SC 连接头, 高电压输入, 英式电源插座		
	IMC-P111FX-SS-SC-HV_UK		工业级 IEC 61850-3 光电转换器, 1 个 10/100Base-T(X)转 1 个 100Base-FX, 单模, 30Km/1310nm,, SC 连接头, 高电压输入, 英式电源插座		
	IMC-P111FX-MM-SC-HV_EU		工业级 IEC 61850-3 光电转换器, 1 个 10/100Base-T(X)转 1 个 100Base-FX, 多模, 2Km/1310nm, SC 连接头, 高电压输入, 欧式电源插座		
	IMC-P111FX-SS-SC-HV_EU		工业级 IEC 61850-3 光电转换器, 1 个 10/100Base-T(X)转 1 个 100Base-FX, 单模, 30Km/1310nm,, SC 连接头, 高电压输入, 欧式电源插座		
	IMC-P111FX-MM-SC-HV_JP		工业级 IEC 61850-3 光电转换器, 1 个 10/100Base-T(X)转 1 个 100Base-FX, 多模, 2Km/1310nm, SC 连接头, 高电压输入, 日式电源插座		
	IMC-P111FX-SS-SC-HV_JP		工业级 IEC 61850-3 光电转换器, 1 个 10/100Base-T(X)转 1 个 100Base-FX, 单模, 30Km/1310nm,, SC 连接头, 高电压输入, 日式电源插座		
	IMC-P111P-LV		工业级 IEC 61850-3 光电转换器, 1 个 10/100Base-T(X)转 1 个 100Base-FX SFP, 低电压输入		
	IMC-P111P-HV-US		工业级 IEC 61850-3 光电转换器, 1 个 10/100Base-T(X)转 1 个 100Base-FX SFP, 高电压输入, 美式电源插座		
	IMC-P111P-HV-UK		工业级 IEC 61850-3 光电转换器, 1 个 10/100Base-T(X)转 1 个 100Base-FX SFP, 高电压输入, 英式电源插座		
	IMC-P111P-HV-EU		工业级 IEC 61850-3 光电转换器, 1 个 10/100Base-T(X)转 1 个 100Base-FX SFP, 高电压输入, 欧式电源插座		
IMC-P111P-HV-JP		工业级 IEC 61850-3 光电转换器, 1 个 10/100Base-T(X)转 1 个 100Base-FX SFP, 高电压输入, 日式电源插座			

可选配件

- DR-45 系列, 45W 导轨式电源适配器
- DR-75 系列, 75W 导轨式电源适配器
- DR-120 系列, 120 W 导轨式电源适配器
- SFP100 系列: 100Mbps SFP 光纤收发器

包装清单

- IMC-P111FX/IMC-P111P
- 快速安装手册
- 导轨安装套件
- 壁挂安装套件